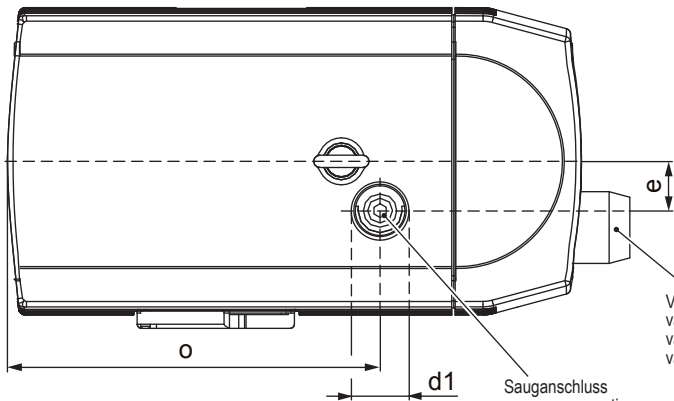
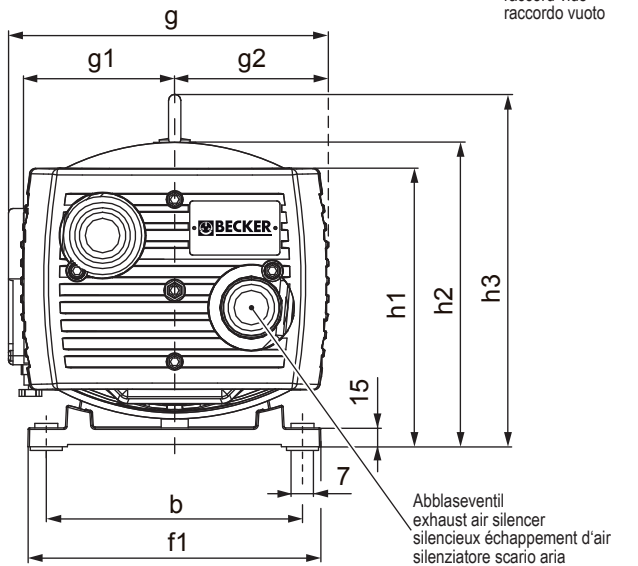


Drehschieber-Vakuumpumpen
Rotary vane vacuum pumps
Pompes à vide à palettes
Pompe per vuoto a palette

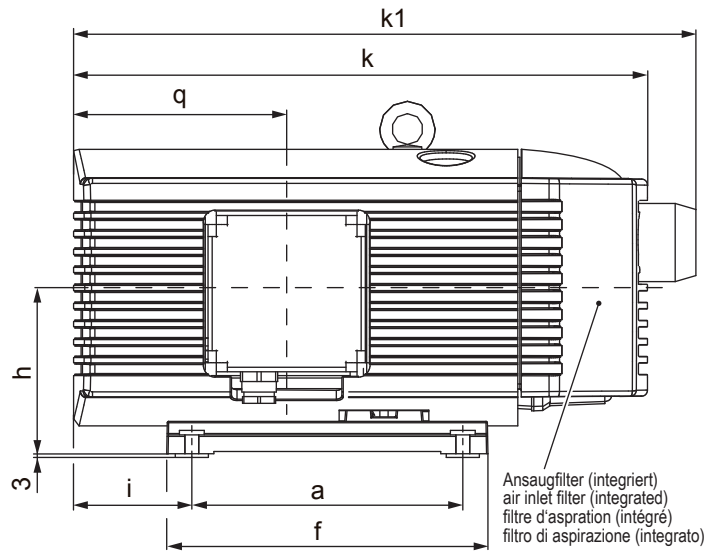
trockenlaufend, luftgekühlt, für x-tra Betriebsstunden
 oil-free, air-cooled, for x-tra operating hours
 fonctionnant à sec, refroidies par air, pour les heures de travail x-tra
 funzionanti a secco, raffreddate ad aria, per x-tra ore operative



Vakuumpreguliertventil
 vacuum regulating valve
 vanne de réglage vide
 valvola regolazione vuoto



Abblaseventil
 exhaust air silencer
 silencieux échappement d'air
 silenziatore scario aria



Ansaugfilter (integriert)
 air inlet filter (integrated)
 filtre d'aspiration (intégré)
 filtro di aspirazione (integrato)

X	m ³ /h		mbar absolute ¹⁾		kW 3~			dB(A) ²⁾		kg
	50 Hz	60 Hz	50 Hz	60 Hz	50 Hz	60 Hz	Ⓜ	50 Hz	60 Hz	
VX 4.10	10	12	100	100	0.37	0.45	1+5	60	62	16
VX 4.16	16	19	100	100	0.55	0.7	2+6	61	64	22.5
VX 4.25	25	30	100	100	0.75	0.9	3+7	62	67	26
VX 4.40	40	48	100	100	1.25	1.5	4+8	67	72	38.5

Ⓜ	kW		V		min ⁻¹		A		no.		
	50 Hz	60 Hz	50 Hz	60 Hz	50 Hz	60 Hz	50 Hz	60 Hz			
1	3~	0.37	0.45	175-260/300-450	202-300/350-520	1420	1700	2.3/1.33	2.35/1.36	IP 54 • Iso F	41314453273
2	3~	0.55	0.7	175-260/300-450	202-300/350-520	1420	1700	3.8/2.2	3.9/2.25	IP 54 • Iso F	41414453274
3	3~	0.75	0.9	190-255/330-440	190-290/330-500	1430	1690	3.9-4.85/2.25-2.8	4.65-4.25/2.7-2.45	IP 54 • Iso F	41614498275
4	3~	1.25	1.5	190-255/330-440	190-290/330-500	1430	1680	5.2-6.2/3.0-3.6	6.9-5.7/4.0-3.2	IP 55 • Iso F • bi-metall 150°C	41914498276
5	1~	0.37	0.44	230 ±10%	230 ±10%	1380	1630	3.0	3.4	IP 54 • Iso F • 12 µF / 400 V	41324427273
6	1~	0.55	0.66	230 ±10%	230 ±10%	1360	1600	4.6	5.2	IP 54 • Iso F • 20 µF / 450 V	41424427274
7	1~	0.8	1.0	230 ±6%	230 ±6%	1350	1600	6.4	7.2	IP 54 • Iso F • 25 µF / 400 V	41624427275
8	1~	1.1	1.1	230 ±10%	230 ±10%	1350	1620	7.6	7.3	IP 54 • Iso F • 30 µF / 400 V • bi-metall 150°C	41524402276

	a	b	d1	e	f	f1	g	g1/g2	h	h1	h2	h3	i	k	k1	o	q
VX 4.10	160	112	G ½	35	200	142	206	90	107	176	189	–	106	387	429	257	123
VX 4.16	202	125	G ½	35	242	155	231	102.5	113	186	205	–	73	416	452	291.5	151.5
VX 4.25	220	190-208	G ¾	40	260	238	260	125	140	227	253	290	96	465	505	302.5	173
VX 4.40	220	190-208	G ¾	40	260	238	280	125	140	227	253	290	131	532	572	363.5	192

1) mbar absolut • mbar absolute • mbar absolu • mbar assoluto

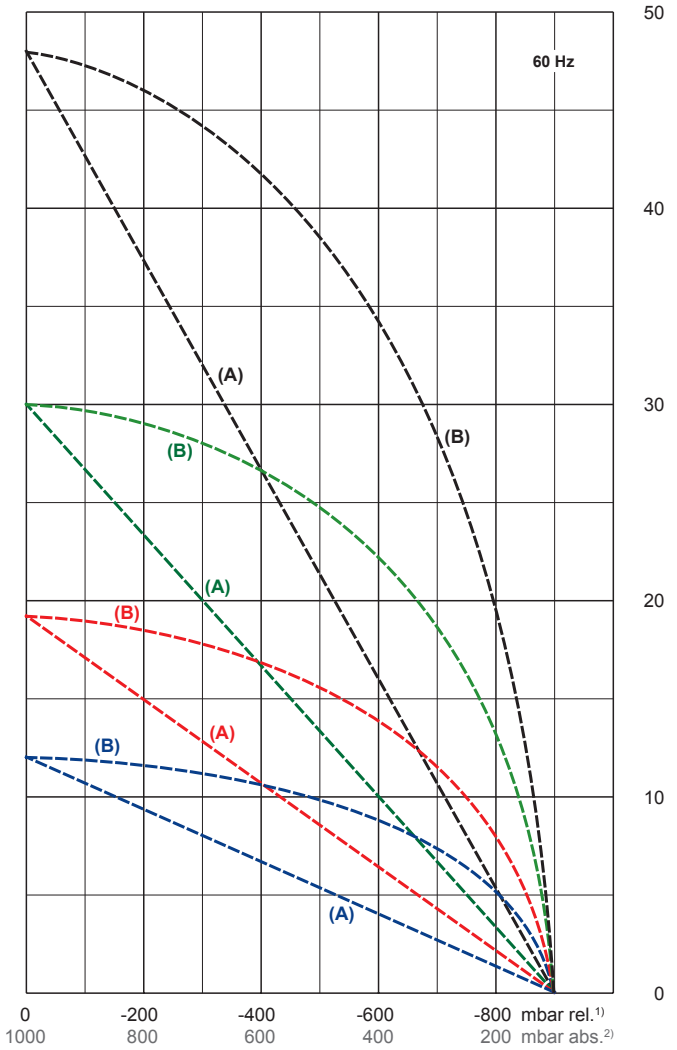
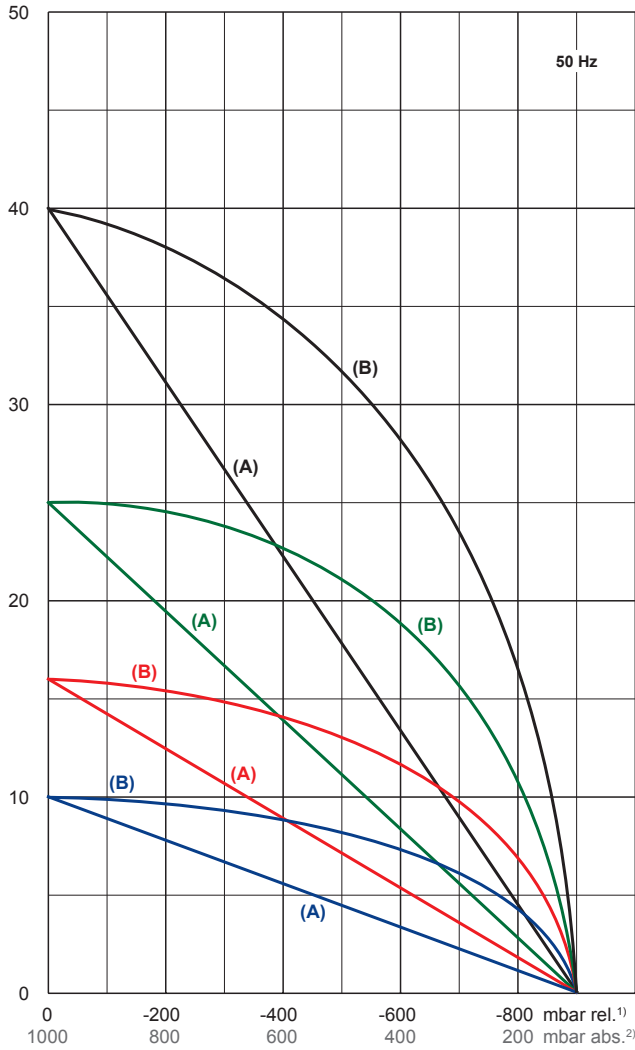
2) bei mittlerer Belastung, beide Seiten abgeleitet • at medium load, both sides piped • à régime moyen, les deux côtés dérivés • a medio regime, entrambi i lati derivati : DIN EN ISO 3744 (KpA = 3 dB(A))

3) andere Spannungen auf Anfrage • other voltages on request • autres tensions sur demande • altre tensioni su richiesta

Maßangaben in mm • Dimensions in mm • Mesures en mm • Misure in mm

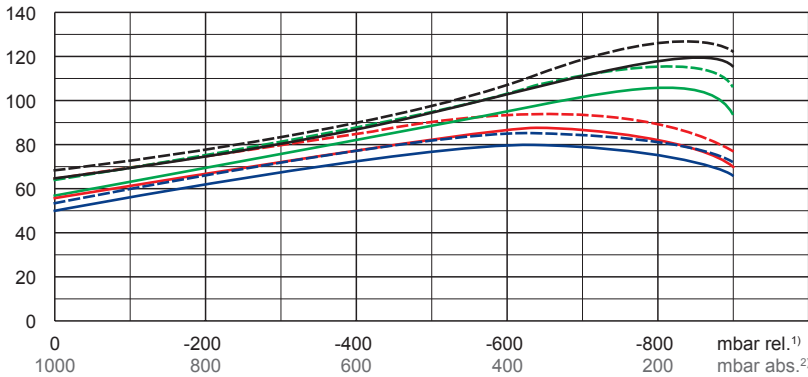
m³/h

max. Saugluftmenge • max. suction air rate • max. débit d'air aspiré • mas. volume d'aria aspirata



°C

max. Ablufttemperatur • max. exhaust air temperature
max. température d'air à l'échappant • mas. temperatura dell' aria scarica

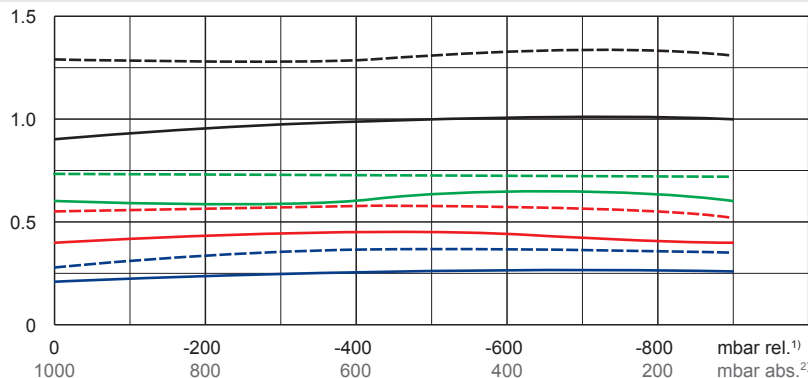


— 50 Hz
- - 60 Hz
- - - VX 4.10
- - - VX 4.16
- - - VX 4.25
- - - VX 4.40

- (A) → bezogen auf den Atmosphärendruck
refers to the atmospheric pressure
e réfère à la pression atmosphérique
riferisi al pressione atmosferico
- (B) → bezogen auf den Ansaugdruck
refers to the intake pressure
se réfère à la pression d'aspiration
riferisi al pressione d'aspirazione

kW

max. Wellenleistung • max. motor shaft capacity
max. puissance du moteur axe • mas. potenza del motore albero



1) mbar relativ • mbar relative • mbar relatif • mbar relativo
2) mbar absolut • mbar absolute • mbar absolu • mbar assoluto

Bezugsdaten (Atmosphäre) • reference (atmosphere) • référence (atmosphère) • riferimento (atmosfera) : 1000 mbar, 20°C

Mögliche Abweichung • allowable tolerance • variation possible • variazione possibile : ±5 %